

見積参考資料

工事名 R6三土 光兼名急傾斜 三・山城光兼 斜面对策工事（担い手確保型）

◇経費情報◇

工種区分	砂防・地すべり等工事
単価地区	三好2
施工地域・工事場所	山間僻地及び離島
前金支出割合	補正を行わない
契約保証	金銭的保証
現場環境改善費	計上しない

注意

「見積参考資料」は入札参加者の迅速で適正な工事費の見積りのための一資料であり、請負契約を拘束するものではない。

本工事は、「担い手確保モデル工事（発注者指定型）」であり4週8休の経費補正（**担い手確保モデル工事実施要領参照**）を計上している。

設計内訳書（擁壁工）

工事名	R 6 三土 光兼名急傾斜 三・山城光兼 斜面对策工事（担い手確保型）				事業区分 工事区分	砂防・地すべり対策 斜面对策	
工事区分・工種・種別・細別	規格	単位	数量	単価	金額	数量・金額増減	摘要
斜面对策		式	1				
砂防土工		式	1				
残土処理工		式	1				
土砂等運搬	土質:土砂(岩塊・玉石混り土含む)	m3	4				単 1号
残土等処分		m3	4				単 2号
擁壁工		式	1				
作業土工		式	1				
床掘り	土質:土砂	m3	8				単 3号
埋戻し	土質区分:土砂, 土質:土砂	m3	4				単 4号
場所打擁壁工 A2ブロック補強擁壁		式	1				
コンクリート		m3	66				単 5号
型枠		m2	130				単 6号
基礎碎石		m2	5				単 7号

設計内訳書（擁壁工）

工事名	R 6 三土 光兼名急傾斜 三・山城光兼 斜面对策工事（担い手確保型）				事業区分 工事区分	砂防・地すべり対策 斜面对策	
工事区分・工種・種別・細別	規格	単位	数量	単価	金額	数量・金額増減	摘要
補強鉄筋		t	1.2				単 8号
足場	安全ネット:有り	掛m2	150				単 9号
目地板	目地板の種類:瀝青繊維質目地板t=10	m2	5				単 10号
水抜パイプ	管径・管種類:VP-65,フィルター:無し	m	17				単 11号
コンクリート削孔		孔	85				単 12号
差筋		t	0.07				単 13号
ケミカルアンカー		本	85				単 14号
チッピング		m2	72				単 15号
落石防護工		式	1				
ロープ・金網 A2ブロック+B2ブロック	柵高:2m,規格・仕様:ロープ 7本、メッキ品、間隔保持材あり,厚メッキ:無し	m	47				単 16号
支柱 A2ブロック	支柱型式: ,施工区分:中間支柱,規格・仕様:柵高2.00m メッキ	本	3				単 17号
支柱 A2ブロック	支柱型式: ,施工区分:端末支柱,規格・仕様:柵高2.00m メッキ	本	2				単 18号
落石防護柵撤去 A2ブロック+B2ブロック		m	47				単 19号

設計内訳書（擁壁工）

工事名	R 6 三土 光兼名急傾斜 三・山城光兼 斜面对策工事（担い手確保型）				事業区分 工事区分	砂防・地すべり対策 斜面对策	
工事区分・工種・種別・細別	規格	単位	数量	単価	金額	数量・金額増減	摘要
落石防護柵撤去 A2ブロック中間支柱		本	3				単 20号
落石防護柵撤去 A2ブロック端末支柱		本	2				単 21号
現場発生品運搬		t	0.8				単 22号
鉄処分		t	0.8				単 23号 暫定単価
排水工		式	1				
L型水路		式	1				
1号L型水路 A2ブロック		m	10				単 24号
間詰コンクリート A2ブロック		箇所	1				単 25号
構造物撤去工		式	1				
構造物撤去工 A2ブロック		式	1				
コンクリート構造物撤去		m3	0.8				単 26号
運搬処分		m3	0.8				単 27号
直接工事費		式	1				

設計内訳書（擁壁工）

工事名	R 6 三土 光兼名急傾斜 三・山城光兼 斜面对策工事（担い手確保型）	事業区分	工事区分	砂防・地すべり対策 斜面对策			
工事区分・工種・種別・細別	規格	単位	数量	単価	金額	数量・金額増減	摘要
共通仮設		式	1				
共通仮設費（率計上）		式	1				
純工事費		式	1				
現場管理費		式	1				
工事原価		式	1				
一般管理費等		式	1				
工事価格		式	1				
消費税額及び地方消費税額		式	1				
工事費計		式	1				

設計内訳書（落石予防工）

工事名	R 6 三土 光兼名急傾斜 三・山城光兼 斜面对策工事（担い手確保型）	事業区分 工事区分	砂防・地すべり対策 斜面对策				
工事区分・工種・種別・細別	規格	単位	数量	単価	金額	数量・金額増減	摘要
斜面对策		式	1				
落石予防工		式	1				
ロープ伏工 B3ブロック		式	1				
ロープ伏工	8号	m2	4				単 28号 暫定単価
ロープ伏工	9号	m2	40				単 29号 暫定単価
ロープ伏工	10号	m2	4				単 30号 暫定単価
ロープ伏工	11号	m2	48				単 31号 暫定単価
仮設工		式	1				
工事用道路工		式	1				
モノレール		m	180				単 32号
直接工事費		式	1				
共通仮設		式	1				
共通仮設費（率計上）		式	1				

設計内訳書（落石予防工）

工事名	R 6 三土 光兼名急傾斜 三・山城光兼 斜面对策工事（担い手確保型）				事業区分 工事区分	砂防・地すべり対策 斜面对策	
工事区分・工種・種別・細別	規格	単位	数量	単価	金額	数量・金額増減	摘要
純工事費		式	1				
現場管理費		式	1				
工事原価		式	1				
一般管理費等		式	1				
工事価格		式	1				
消費税額及び地方消費税額		式	1				
工事費計		式	1				

設計内訳書 (床止め埋戻工)

工事名	R 6 三土 光兼名急傾斜 三・山城光兼 斜面对策工事 (担い手確保型)				事業区分 工事区分	河川改修 床止め・床固め	
工事区分・工種・種別・細別	規格	単位	数量	単価	金額	数量・金額増減	摘要
床止め・床固め		式	1				
床止め工		式	1				
作業土工		式	1				
床掘り(掘削)	土質:土砂	m3	10				単 33号
埋戻し	土質区分:土砂,土質:土砂	m3	10				単 34号
仮設工		式	1				
工事用道路工		式	1				
重機搬入・搬出	20tラフテレンクレーン	日	2				単 35号
仮水路工		式	1				
暗渠排水管		m	28				単 36号
土砂運搬	土のう用土砂	m3	40				単 37号
土のう 製作・設置	大型土のう規格:1t	袋	20				単 38号
土のう 撤去	大型土のう規格:1t	袋	20				単 39号

設計内訳書（床止め埋戻工）

工事名	R 6 三土 光兼名急傾斜 三・山城光兼 斜面对策工事（担い手確保型）				事業区分 工事区分	河川改修 床止め・床固め	
工事区分・工種・種別・細別	規格	単位	数量	単価	金額	数量・金額増減	摘要
残土等処分	土のう用土砂	m3	20				単 40号
廃プラスチック処分	大型土のう袋材	t	0.05				単 41号
直接工事費		式	1				
共通仮設		式	1				
共通仮設費（率計上）		式	1				
純工事費		式	1				
現場管理費		式	1				
工事原価		式	1				
一般管理費等		式	1				
工事価格		式	1				
消費税額及び地方消費税額		式	1				
工事費計		式	1				

1次単価表

単価使用年月	2024.05
歩掛適用年月	2024.05
労務調整係数	1.000-00000 0.0 0

単 1号	土砂等運搬	土質:土砂(岩塊・玉石混り土含む)	単位	m3	単位数量	1	単価	
名称・規格		条件	単位	数量	単価	金額	摘要	
	土砂等運搬	小規模,バックホウ山積0.28m3(平積0.2m3),土砂(岩塊・玉石混り土含む),無し,10.0km以下	m3	1				
	合計							
	単価							円/m3

1次単価表

単価使用年月	2024.05
歩掛適用年月	2024.05
労務調整係数	1.000-00000 0.0 0

単 2号	残土等処分		単位	m3	単位数量	1	単価	
名称・規格		条件	単位	数量	単価	金額	摘要	
	残土等処分		m3	1				
	合計							
	単価							円/m3

1次単価表

単価使用年月	2024.05
歩掛適用年月	2024.05
労務調整係数	1.000-00000 0.0 0

単 3号	床掘り	土質:土砂	単位	m3	単位数量	1	単価	
名称・規格		条件	単位	数量	単価	金額	摘要	
床掘り		土砂, 上記以外(小規模), 全ての費用	m3	1				
合計								
単価							円/m3	

1次単価表

単価使用年月	2024.05
歩掛適用年月	2024.05
労務調整係数	1.000-00000 0.0 0

単 4号	埋戻し	土質区分:土砂, 土質:土砂	単位	m3	単位数量	1	単価	
名称・規格		条件	単位	数量	単価	金額	摘要	
埋戻し		上記以外(小規模), 土砂, 全ての費用	m3	1				
合計								
単価							円/m3	

1次単価表

単価使用年月	2024.05
歩掛適用年月	2024.05
労務調整係数	1.000-00000 0.0 0

単 5号	名称・規格	条件	単位	数量	単価	金額	単価	摘要
	コンクリート		単位	m3	単位数量	1	単価	
	コンクリート	無筋・鉄筋構造物, コンクリートポンプ車打設, 18-8-40(高炉), 10m3以上100m3未満, 一般養生, 延長無し, 全ての費用	m3	1				
	合計							
	単価						円/m3	

1次単価表

単価使用年月	2024.05
歩掛適用年月	2024.05
労務調整係数	1.000-00000 0.0 0

単 6号	名称・規格	条件	単位	数量	単価	金額	単価	摘要
	型枠		単位	m2	単位数量	1	単価	
	型枠	一般型枠, 鉄筋・無筋構造物	m2	1				
	合計							
	単価						円/m2	

1次単価表

単価使用年月	2024.05
歩掛適用年月	2024.05
労務調整係数	1.000-00000 0.0 0

単 7号	基礎碎石	単位	m2	単位数量	1	単価	
名称・規格		条件	単位	数量	単価	金額	摘要
基礎碎石		17.5cmを超え20.0cm以下,再生クラッシュ ン 40~0,全ての費用	m2	1			
合計							
単価							円/m2

1次単価表

単価使用年月	2024.05
歩掛適用年月	2024.05
労務調整係数	1.000-00000 0.0 0

単 8号	補強鉄筋	単位	t	単位数量	1	単価	
名称・規格		条件	単位	数量	単価	金額	摘要
鉄筋工[市場単価]		SD345 D16~25,一般構造物,10t未満, 無,無,無,無,補正無(鉄筋割合10% 未満含む),補正無(一般構造物)	t	1			単 42号
合計							
単価							円/t

1次単価表

単価使用年月	2024.05
歩掛適用年月	2024.05
労務調整係数	1.000-00000 0.0 0

単 9号	足場	安全ネット:有り	単位	掛m2	単位数量	1	単価	
名称・規格		条件	単位	数量	単価	金額	摘要	
足場工		単管傾斜足場, 必要, 標準(1.0)	掛m2	1			単 43号	
合計								
単価							円/掛m2	

1次単価表

単価使用年月	2024.05
歩掛適用年月	2024.05
労務調整係数	1.000-00000 0.0 0

単 10号	目地板	目地板の種類:瀝青繊維質目地板t=10	単位	m2	単位数量	1	単価	
名称・規格		条件	単位	数量	単価	金額	摘要	
目地板		30m2未満, 瀝青繊維質目地板t=10	m2	1				
合計								
単価							円/m2	

1次単価表

単価使用年月	2024.05
歩掛適用年月	2024.05
労務調整係数	1.000-00000 0.0 0

単 11号	水抜パイプ	管径・管種類:VP-65,フィルター:無し	単位	m	単位数量	1	単価	
名称・規格		条件	単位	数量	単価	金額	摘要	
材料費(m)			m	1			単 44号	
合計								
単価							円/m	

1次単価表

単価使用年月	2024.05
歩掛適用年月	2024.05
労務調整係数	1.000-00000 0.0 0

単 12号	コンクリート削孔		単位	孔	単位数量	1	単価	
名称・規格		条件	単位	数量	単価	金額	摘要	
コンクリート削孔(電動ハンマドリル)		200mm以上400mm以下	孔	1				
合計								
単価							円/孔	

1次単価表

単価使用年月	2024.05
歩掛適用年月	2024.05
労務調整係数	1.000-00000 0.0 0

単 13号	差筋		単位	t	単位数量	1	単価	
名称・規格		条件	単位	数量	単価	金額	摘要	
鉄筋工[市場単価]		SD345 D16~25, 一般構造物, 10t未満, 無, 無, 無, 無, 補正無(鉄筋割合10%未満含む), 差筋及び杭頭処理	t	1			単 45号	
合計								
単価							円/t	

1次単価表

単価使用年月	2024.05
歩掛適用年月	2024.05
労務調整係数	1.000-00000 0.0 0

単 14号	ケミカルアンカー		単位	本	単位数量	1	単価	
名称・規格		条件	単位	数量	単価	金額	摘要	
アンカー材(材料費)			本	1				
合計								
単価							円/本	

1次単価表

単価使用年月	2024.05
歩掛適用年月	2024.05
労務調整係数	1.000-00000 0.0 0

単 15号	チッピング		単位	m2	単位数量	1	単価	
名称・規格		条件		単位	数量	単価	金額	摘要
チッピング				m 2	1			単 46号
合計								
単価								円/m2

1次単価表

単価使用年月	2024.05
歩掛適用年月	2024.05
労務調整係数	1.000-00000 0.0 0

単 16号	ロープ・金網 A2ブロック+B2ブロック	柵高:2m,規格・仕様:ロープ 7本、メッキ品、間隔保持材あり,厚メッキ:無し	単位	m	単位数量	1	単価	
名称・規格		条件		単位	数量	単価	金額	摘要
落石防護柵(ロープ・金網設置工) [間隔保持材付き]		有,柵高2.00m ロープ 本数7本,15m以上,無,無,無		m	1			単 47号
合計								
単価								円/m

1次単価表

単価使用年月	2024.05
歩掛適用年月	2024.05
労務調整係数	1.000-00000 0.0 0

単 17号	支柱 A2ブロック	支柱型式: , 施工区分: 中間支柱, 規格・仕様: 柵高2.00m メッキ	単位	本	単位数量	1	単価	
名称・規格		条件	単位	数量	単価	金額	摘要	
落石防護柵(支柱設置工)		中間支柱, 柵高2.00m メッキ, 無, 無, 無, 無	本	1			単 48号	
合計								
単価							円/本	

1次単価表

単価使用年月	2024.05
歩掛適用年月	2024.05
労務調整係数	1.000-00000 0.0 0

単 18号	支柱 A2ブロック	支柱型式: , 施工区分: 端末支柱, 規格・仕様: 柵高2.00m メッキ	単位	本	単位数量	1	単価	
名称・規格		条件	単位	数量	単価	金額	摘要	
落石防護柵(支柱設置工)		端末支柱, 柵高2.00m メッキ, 無, 無, 無, 無	本	1			単 49号	
合計								
単価							円/本	

1次単価表

単価使用年月	2024.05
歩掛適用年月	2024.05
労務調整係数	1.000-00000 0.0 0

単 19号	落石防護柵撤去 A2ブロック+B2ブロック	単位	m	単位数量	1	単価	
名称・規格		条件	単位	数量	単価	金額	摘要
	落石防護柵撤去 ロープ・金網撤去工[間隔保持材付]	柵高2.00mロープ本数6本(保持材無), 15m以上,無,無	m	1			単 50号
	合計						
	単価						円/m

1次単価表

単価使用年月	2024.05
歩掛適用年月	2024.05
労務調整係数	1.000-00000 0.0 0

単 20号	落石防護柵撤去 A2ブロック中間支柱	単位	本	単位数量	1	単価	
名称・規格		条件	単位	数量	単価	金額	摘要
	落石防護柵撤去(支柱撤去工)	中間支柱,柵高2.00m メッキ,無,無	本	1			単 51号
	合計						
	単価						円/本

1次単価表

単価使用年月	2024.05
歩掛適用年月	2024.05
労務調整係数	1.000-00000 0.0 0

単 21号	落石防護柵撤去 A2ブロック端末支柱	単位	本	単位数量	1	単価	
名称・規格		条件	単位	数量	単価	金額	摘要
	落石防護柵撤去(支柱撤去工)	端末支柱, 柵高2.00m ムッキ, 無, 無	本	1			単 52号
	合計						
	単価						円/本

1次単価表

単価使用年月	2024.05
歩掛適用年月	2024.05
労務調整係数	1.000-00000 0.0 0

単 22号	現場発生品運搬	単位	t	単位数量	1	単価	
名称・規格		条件	単位	数量	単価	金額	摘要
	現場発生品及び支給品運搬	クレーン装置付2t級、吊能力2.9t, 無し, 6 2.5km以下	t	1			
	合計						
	単価						円/t

1次単価表

単価使用年月	2024.05
歩掛適用年月	2024.05
労務調整係数	1.000-00000 0.0 0

単 23号	鉄処分		単位	t	単位数量	1	単価
名称・規格	条件	単位	数量	単価	金額	摘要	
処分費(t)		t	1			単 53号 暫定単価	
合計							
単価						円/t	

1次単価表

単価使用年月	2024.05
歩掛適用年月	2024.05
労務調整係数	1.000-00000 0.0 0

単 24号	1号L型水路 A2ブロック		単位	m	単位数量	10	単価	
名称・規格		条件	単位	数量	単価	金額	摘要	
コンクリート		小型構造物, 人力打設, 18-8-25(高炉), 一般養生, 有り, 全ての費用	m3	0.8				
型枠		一般型枠, 小型構造物	m2	6				
基礎砕石		12.5cmを超え17.5cm以下, 再生クラッシュ 40~0, 全ての費用	m2	4				
目地板		30m2未満, 瀝青繊維質目地板t=10	m2	0.09				
蓋版		据付け, 無し, 鉄筋コンクリートU型 1種 JIS A 5372, 300 40×6×60, 無し, 無し	枚	16				単 54号
コンクリート		小型構造物, 人力打設, 18-8-40(高炉), 一般養生, 有り, 全ての費用	m3	0.2				
型枠		一般型枠, 小型構造物	m2	4				
合計								
単価								円/m

1次単価表

単価使用年月	2024.05
歩掛適用年月	2024.05
労務調整係数	1.000-00000 0.0 0

単 25号	間詰コンクリート A2ブロック		単位	箇所	単位数	1	単価	
名称・規格		条件	単位	数量	単価	金額	摘要	
コンクリート		小型構造物, 人力打設, 18-8-25(高炉), 一般養生, 有り, 全ての費用	m3	0.06				
型枠		一般型枠, 小型構造物	m2	0.3				
基礎碎石		12.5cmを超え17.5cm以下, クラッシュラン 40~0, 全ての費用	m2	0.4				
合計								
単価							円/箇所	

1次単価表

単価使用年月	2024.05
歩掛適用年月	2024.05
労務調整係数	1.000-00000 0.0 0

単 26号	コンクリート構造物撤去		単位	m3	単位数量	1	単価	
名称・規格		条件		単位	数量	単価	金額	摘要
構造物とりこわし		無筋構造物, 機械施工, 無し, 無し, 必要		m3	1			単 55号
合計								
単価								円/m3

1次単価表

単価使用年月	2024.05
歩掛適用年月	2024.05
労務調整係数	1.000-00000 0.0 0

単 27号	運搬処分		単位	m3	単位数量	1	単価	
名称・規格		条件		単位	数量	単価	金額	摘要
殻運搬		コンクリート(無筋)構造物とりこわし, 機械積込, 無し, 41.3km以下, 全ての費用		m3	1			
処分費(m3)				m3	1			単 56号
合計								
単価								円/m3

1次単価表

単価使用年月	2024.05
歩掛適用年月	2024.05
労務調整係数	1.000-00000 0.0 0

単 28号	ロ-フ 伏工	8号	単位	m2	単位数量	4	単価	
名称・規格		条件	単位	数量	単価	金額	摘要	
材料費			m2	4			単 57号 暫定単価	
斜面整理工			m2	4			単 58号	
連結ロ-フ 設置			本	4			単 59号	
ワイ-ロ-フ 設置			m	12			単 60号	
岩用セメントアンカ設置			本	4			単 61号	
連結板設置			枚	4			単 62号	
合計								
単価							円/m2	

1次単価表

単価使用年月	2024.05
歩掛適用年月	2024.05
労務調整係数	1.000-00000 0.0 0

単 29号	ローフ 伏工	9号	単位	m2	単位数量	40	単価	
名称・規格		条件	単位	数量	単価	金額	摘要	
材料費			m2	40			単 63号 暫定単価	
斜面整理工			m2	40			単 58号	
連結ローフ 設置			本	14			単 59号	
ワイヤローフ 設置			m	146			単 60号	
岩用セメントアンカー設置			本	17			単 61号	
土砂用クロスリンクアンカー設置			本	1			単 64号	
連結板設置			枚	14			単 62号	
合計								
単価							円/m2	

1次単価表

単価使用年月	2024.05
歩掛適用年月	2024.05
労務調整係数	1.000-00000 0.0 0

単 30号	ローフ 伏工	10号	単位	m2	単位数量	4	単価	
名称・規格		条件	単位	数量	単価	金額	摘要	
	材料費		m2	4			単 65号 暫定単価	
	斜面整理工		m2	4			単 58号	
	連結ローフ 設置		本	4			単 59号	
	ワイヤローフ 設置		m	12			単 60号	
	岩用セメントアンカー設置		本	3			単 61号	
	土砂用クロスリンクアンカー設置		本	1			単 64号	
	連結板設置		枚	4			単 62号	
	合計							
	単価						円/m2	

1次単価表

単価使用年月	2024.05
歩掛適用年月	2024.05
労務調整係数	1.000-00000 0.0 0

単 31号	ロ-フ 伏工	11号	単位	m2	単位数量	48	単価	
名称・規格		条件	単位	数量	単価	金額	摘要	
	材料費		m2	48			単 66号 暫定単価	
	斜面整理工		m2	48			単 58号	
	連結ロ-フ 設置		本	14			単 59号	
	ワイ-ロ-フ 設置		m	178			単 60号	
	岩用アンカー設置		本	20			単 67号	
	連結板設置		枚	14			単 62号	
	合計							
	単価						円/m2	

1次単価表

単価使用年月	2024.05
歩掛適用年月	2024.05
労務調整係数	1.000-00000 0.0 0

単 32号	モ/レール		単位	m	単位数量	180	単価	
名称・規格		条件	単位	数量	単価	金額	摘要	
	路線選定		m	180				単 68号
	モ/レール架設・撤去		m	180				単 69号
	モ/レール運転		日	0.1				単 70号
	モ/レール賃料 動力車 500kg 30日以内		台	1				
	モ/レール賃料 土木平台車 500kg 30日以内		台	1				
	モ/レール賃料 レール資材 500kg 30日以内		m	180				
	諸雑費		式	1				
	合計							
	単価							円/m

1次単価表

単価使用年月	2024.05
歩掛適用年月	2024.05
労務調整係数	1.000-00000 0.0 0

単 33号	床掘り(掘削)	土質:土砂	単位	m3	単位数量	1	単価	
名称・規格		条件	単位	数量	単価	金額	摘要	
掘削		土砂, 上記以外(小規模), 小規模(標準)	m3	1				
合計								
単価							円/m3	

1次単価表

単価使用年月	2024.05
歩掛適用年月	2024.05
労務調整係数	1.000-00000 0.0 0

単 34号	埋戻し	土質区分:土砂, 土質:土砂	単位	m3	単位数量	1	単価	
名称・規格		条件	単位	数量	単価	金額	摘要	
埋戻し		上記以外(小規模), 土砂, 全ての費用	m3	1				
合計								
単価							円/m3	

1次単価表

単価使用年月	2024.05
歩掛適用年月	2024.05
労務調整係数	1.000-00000 0.0 0

単 35号	重機搬入・搬出	20tラフテレンクレーン	単位	日	単位数量	1	単価	
名称・規格		条件	単位	数量	単価	金額	摘要	
ラフテレンクレーン[油圧伸縮シブ型] 20t吊			日	1				
合計								
単価							円/日	

1次単価表

単価使用年月	2024.05
歩掛適用年月	2024.05
労務調整係数	1.000-00000 0.0 0

単 36号	暗渠排水管		単位	m	単位数量	1	単価	
名称・規格		条件	単位	数量	単価	金額	摘要	
暗渠排水管		据付・撤去, 波状管及び網状管, 450～600mm, 要, 全ての費用	m	1				
合計								
単価							円/m	

1次単価表

単価使用年月	2024.05
歩掛適用年月	2024.05
労務調整係数	1.000-00000 0.0 0

単 37号	土砂運搬	土のう用土砂	単位	m3	単位数量	1	単価	
名称・規格		条件	単位	数量	単価	金額	摘要	
土砂等運搬		標準,バックホウ山積0.8m3(平積0.6m3),土砂(岩塊・玉石混り土含む),無し,11.5km以下	m3	1				
合計								
単価							円/m3	

1次単価表

単価使用年月	2024.05
歩掛適用年月	2024.05
労務調整係数	1.000-00000 0.0 0

単 38号	土のう 製作・設置	大型土のう規格:1t	単位	袋	単位数量	1	単価	
名称・規格		条件	単位	数量	単価	金額	摘要	
大型土のう工		製作・設置,流用土,6m以下	袋	1				単 71号
合計								
単価							円/袋	

1次単価表

単価使用年月	2024.05
歩掛適用年月	2024.05
労務調整係数	1.000-00000 0.0 0

単 39号	土のう 撤去	大型土のう規格:1t	単位	袋	単位数量	1	単価	
名称・規格		条件	単位	数量	単価	金額	摘要	
大型土のう工		撤去, 6m以下	袋	1			単 72号	
合計								
単価							円/袋	

1次単価表

単価使用年月	2024.05
歩掛適用年月	2024.05
労務調整係数	1.000-00000 0.0 0

単 40号	残土等処分	土のう用土砂	単位	m3	単位数量	1	単価	
名称・規格		条件	単位	数量	単価	金額	摘要	
処分費(m3)			m3	1			単 73号	
合計								
単価							円/m3	

1次単価表

単価使用年月	2024.05
歩掛適用年月	2024.05
労務調整係数	1.000-00000 0.0 0

単 41号	名称・規格	条件	単位	数量	単価	金額	摘要
	廃プラスチック処分	大型土のう袋材	単位	t	単位数量	1	単価
	現場発生品及び支給品運搬	クレーン装置付2t級、吊能力2.9t,無し,14.0km以下	t	1			
	処分費(t)		t	1			単 74号
	合計						
	単価						円/t

2次単価表

単価使用年月	2024.05
歩掛適用年月	2024.05
労務調整係数	1.000-00000 0.0 0

単 42号	鉄筋工[市場単価]	SD345 D16~25, 一般構造物, 10t未満, 無, 無, 無, 無, 補正無(鉄筋割合10%未満含む), 補正無(一般構造物)	単位	t	単位数量	1	単価	
名称・規格		条件	単位	数量	単価	金額	摘要	
	鉄筋コンクリート用棒鋼 SD345 D16~25		t	1.03				
	鉄筋工 加工・組立共 一般構造物		t	1				
	諸雑費(まるめ)		式	1				
	合計							
	単価							円/t

2次単価表

単価使用年月	2024.05
歩掛適用年月	2024.05
労務調整係数	1.000-00000 0.0 0

単 43号	足場工	単管傾斜足場, 必要, 標準(1.0)	単位	掛m2	単位数量	100	単価	
名称・規格		条件	単位	数量	単価	金額	摘要	
	土木一般世話役		人	1.5				
	とび工		人	6.1				
	普通作業員		人	2.7				
	ラフテレンクレーン[油圧伸縮ジブ型] 25t吊		日	0.8				
	諸雑費(率+まるめ)		式	1				
	合計							
	単価							円/掛m2

2次単価表

単価使用年月	2024.05
歩掛適用年月	2024.05
労務調整係数	1.000-00000 0.0 0

単 44号	材料費(m)		単位	m	単位数量	1	単価	
名称・規格		条件	単位	数量	単価	金額	摘要	
材料費 VP-65			m	1				
合計								
単価							円/m	

2次単価表

単価使用年月	2024.05
歩掛適用年月	2024.05
労務調整係数	1.000-00000 0.0 0

単 45号	鉄筋工[市場単価]	SD345 D16~25, 一般構造物, 10t未満, 無, 無, 無, 無, 補正無(鉄筋割合10%未満含む), 差筋及び杭頭処理	単位	t	単位数量	1	単価	
名称・規格		条件	単位	数量	単価	金額	摘要	
	鉄筋コンクリート用棒鋼 SD345 D16~25		t	1.03				
	鉄筋工 加工・組立共 一般構造物		t	1				
	諸雑費(まるめ)		式	1				
	合計							
	単価							円/t

2次単価表

単価使用年月	2024.05
歩掛適用年月	2024.05
労務調整係数	1.000-00000 0.0 0

単 46号	チップング		単位	m 2	単位数量	10	単価	
名称・規格		条件	単位	数量	単価	金額	摘要	
	土木一般世話役		人	0.1				
	特殊作業員		人	0.3				
	普通作業員		人	0.3				
	諸雑費(率+まるめ)		式	1				
	合計							
	単価							円/m 2

2次単価表

単価使用年月	2024.05
歩掛適用年月	2024.05
労務調整係数	1.000-00000 0.0 0

単 47号	落石防護柵(ロープ・金網設置工) [間隔保持材付き]	有, 柵高2.00m ロープ 本数7本, 15m以上 , 無, 無, 無	単位	m	単位数量	1	単価	
名称・規格		条件	単位	数量	単価	金額	摘要	
	落石防護柵設置工 間隔保持材付 柵高2.00m ロープ 7本 ロープ・金網		m	1				
	諸雑費(まるめ)		式	1				
	合計							
	単価							円/m

2次単価表

単価使用年月	2024.05
歩掛適用年月	2024.05
労務調整係数	1.000-00000 0.0 0

単 48号	落石防護柵(支柱設置工)	中間支柱, 柵高2.00m メッキ, 無, 無, 無, 無	単位	本	単位数量	1	単価	
名称・規格		条件	単位	数量	単価	金額	摘要	
	落石防護柵設置工(中間支柱) 柵高2.00m		本	1				
	諸雑費(まるめ)		式	1				
	合計							
	単価							円/本

2次単価表

単価使用年月	2024.05
歩掛適用年月	2024.05
労務調整係数	1.000-00000 0.0 0

単 49号	落石防護柵(支柱設置工)	端末支柱, 柵高2.00m ムッキ, 無, 無, 無, 無	単位	本	単位数量	1	単価	
名称・規格		条件	単位	数量	単価	金額	摘要	
	落石防護柵設置工(端末支柱) 柵高2.00m		本	1				
	諸雑費(まるめ)		式	1				
	合計							
	単価							円/本

2次単価表

単価使用年月	2024.05
歩掛適用年月	2024.05
労務調整係数	1.000-00000 0.0 0

単 50号	落石防護柵撤去 ロープ・金網撤去工[間隔保持材付]	柵高2.00mロープ本数6本(保持材無), 1 5m以上, 無, 無	単位	m	単位数量	1	単価	
名称・規格		条件	単位	数量	単価	金額	摘要	
	落石防護柵設置工 間隔保持材付 柵高2.00m ロープ7本 ロープ・金網		m	1				
	諸雑費(まるめ)		式	1				
	合計							
	単価							円/m

2次単価表

単価使用年月	2024.05
歩掛適用年月	2024.05
労務調整係数	1.000-00000 0.0 0

単 51号	落石防護柵撤去(支柱撤去工)	中間支柱, 柵高2.00m メッキ, 無, 無	単位	本	単位数量	1	単価	
名称・規格		条件	単位	数量	単価	金額	摘要	
	落石防護柵設置工(中間支柱) 柵高2.00m		本	1				
	諸雑費(まるめ)		式	1				
	合計							
	単価							円/本

2次単価表

単価使用年月	2024.05
歩掛適用年月	2024.05
労務調整係数	1.000-00000 0.0 0

単 52号	落石防護柵撤去(支柱撤去工)	端末支柱, 柵高2.00m メッキ, 無, 無	単位	本	単位数量	1	単価	
名称・規格		条件	単位	数量	単価	金額	摘要	
	落石防護柵設置工(端末支柱) 柵高2.00m		本	1				
	諸雑費(まるめ)		式	1				
	合計							
	単価							円/本

2次単価表

単価使用年月	2024.05
歩掛適用年月	2024.05
労務調整係数	1.000-00000 0.0 0

単 53号	処分費(t)		単位	t	単位数量	100	単価	
名称・規格		条件	単位	数量	単価	金額	摘要	
処分費	鉄		t	100			暫定単価	
合計								
単価							円/t	

2次単価表

単価使用年月	2024.05
歩掛適用年月	2024.05
労務調整係数	1.000-00000 0.0 0

単 54号	蓋版	据付け,無し,鉄筋コンクリートU型 1種 JI S A 5372,300 40×6×60,無し,無し	単位	枚	単位数量	100	単価	
名称・規格		条件	単位	数量	単価	金額	摘要	
	蓋版コンクリート・鋼製 昼間 40kg以下 制約無 8休		枚	100				
	U形用蓋(1種) 300 40×6×60		枚	100				
	諸雑費(まるめ)		式	1				
	合計							
	単価							円/枚

2次単価表

単価使用年月	2024.05
歩掛適用年月	2024.05
労務調整係数	1.000-00000 0.0 0

単 55号	構造物とりこわし	無筋構造物, 機械施工, 無し, 無し, 必要	単位	m3	単位数量	1	単価	
名称・規格		条件	単位	数量	単価	金額	摘要	
	無筋構造物 昼間 機械施工 制約無 8休		m3	1				
	諸雑費(まるめ)		式	1				
	合計							
	単価							円/m3

2次単価表

単価使用年月	2024.05
歩掛適用年月	2024.05
労務調整係数	1.000-00000 0.0 0

単 56号	処分費(m3)		単位	m3	単位数量	100	単価	
名称・規格		条件	単位	数量	単価	金額	摘要	
	処分費 コンクリート殻		m3	100				
	合計							
	単価							円/m3

2次単価表

単価使用年月	2024.05
歩掛適用年月	2024.05
労務調整係数	1.000-00000 0.0 0

単 57号	材料費		単位	m2	単位数量	4	単価	
名称・規格		条件	単位	数量	単価	金額	摘要	
	連結ロープ φ12.3×7 ZA/0 L=2.0m 片端トヨック加工 ZA-180		本	4				暫定単価
	ロープ φ12.3×7 ZA/0 ZA-180		m	12				暫定単価
	岩用セメントアンカー D22(M20)×1000 Znメッキ		本	1				暫定単価
	岩用セメントアンカー D22(M20)×1500 Znメッキ		本	3				暫定単価
	岩用連結板 12t×150φ Znメッキ		枚	4				暫定単価
	巻付クリップ 12φ用-800 ZA-300		本	16				暫定単価
	シャックル SC-呼12		個	8				暫定単価
	Vクリップ (大) 4.0t×109		個	12				暫定単価
	Vクリップ (小) 3.2t×92		個	9				暫定単価
	諸雑費(まるめ)		式	1				
	合計							
	単価							円/m2

2次単価表

単価使用年月	2024.05
歩掛適用年月	2024.05
労務調整係数	1.000-00000 0.0 0

単 58号	斜面整理工		単位	m2	単位数量	100	単価	
名称・規格		条件	単位	数量	単価	金額	摘要	
	土木一般世話役		人	0.5				
	法面工		人	2.7				
	諸雑費(率+まるめ)		式	1				
	合計							
	単価						円/m2	

2次単価表

単価使用年月	2024.05
歩掛適用年月	2024.05
労務調整係数	1.000-00000 0.0 0

単 59号	連結工事設置		単位	本	単位数量	10	単価	
名称・規格		条件	単位	数量	単価	金額	摘要	
	土木一般世話役		人	0.2				
	法面工		人	1				
	諸雑費(まるめ)		式	1				
	合計							
	単価							円/本

2次単価表

単価使用年月	2024.05
歩掛適用年月	2024.05
労務調整係数	1.000-00000 0.0 0

単 60号	ワイヤロープ設置		単位	m	単位数量	100	単価	
名称・規格		条件	単位	数量	単価	金額	摘要	
	土木一般世話役		人	1				
	法面工		人	5				
	諸雑費(まるめ)		式	1				
	合計							
	単価						円/m	

2次単価表

単価使用年月	2024.05
歩掛適用年月	2024.05
労務調整係数	1.000-00000 0.0 0

単 61号	岩用セメントアンカー設置		単位	本	単価数量	10	単価	
名称・規格		条件	単位	数量	単価	金額	摘要	
	土木一般世話役		人	1.3				
	法面工		人	6.7				
	諸雑費(率+まるめ)		式	1				
	合計							
	単価							円/本

2次単価表

単価使用年月	2024.05
歩掛適用年月	2024.05
労務調整係数	1.000-00000 0.0 0

単 62号	連結板設置		単位	枚	単位数量	100	単価	
名称・規格		条件	単位	数量	単価	金額	摘要	
	法面工		人	1				
	諸雑費(まるめ)		式	1				
	合計							
	単価							円/枚

2次単価表

単価使用年月	2024.05
歩掛適用年月	2024.05
労務調整係数	1.000-00000 0.0 0

単 63号	材料費		単位	m2	単位数量	40	単価	
名称・規格		条件	単位	数量	単価	金額	摘要	
	連結ロープ φ12.3×7 ZA/0 L=2.0m 片端トヨロック加工 ZA-180		本	14				暫定単価
	ロープ φ12.3×7 ZA/0 ZA-180		m	146				暫定単価
	岩用セメントアンカー D22(M20)×1000 Znメッキ		本	4				暫定単価
	岩用セメントアンカー D22(M20)×1500 Znメッキ		本	13				暫定単価
	土砂用クロスウィングアンカー 114.3φ×4.5-1630 4PL-4.5t×200×400		本	1				暫定単価
	岩用連結板 12t×150φ Znメッキ		枚	13				暫定単価
	土砂用連結板 12t×220φ Znメッキ		枚	1				暫定単価
	十字アンカーケリッパ 12φ用-50×95		本	4				暫定単価
	巻付ケリッパ 12φ用-800 ZA-300		本	66				暫定単価
	シャックル SC-呼12		個	38				暫定単価
	Vクリップ (大) 4.0t×109		個	62				暫定単価
	Vクリップ (小) 3.2t×92		個	139				暫定単価

2次単価表

単価使用年月	2024.05
歩掛適用年月	2024.05
労務調整係数	1.000-00000 0.0 0

単 63号	材料費		単位	m2	単位数量	40	単価	
名称・規格		条件	単位	数量	単価	金額	摘要	
諸雑費(まるめ)			式	1				
合計								
単価								円/m2

2次単価表

単価使用年月	2024.05
歩掛適用年月	2024.05
労務調整係数	1.000-00000 0.0 0

単 64号	土砂用クロスウイングアンカー設置		単位	本	単位数量	10	単価	
名称・規格		条件	単位	数量	単価	金額	摘要	
	土木一般世話役		人	1.3				
	法面工		人	6.7				
	諸雑費(率+まるめ)		式	1				
	合計							
	単価							円/本

2次単価表

単価使用年月	2024.05
歩掛適用年月	2024.05
労務調整係数	1.000-00000 0.0 0

単 65号	材料費		単位	m2	単位数量	4	単価	
名称・規格		条件	単位	数量	単価	金額	摘要	
	連結ロープ φ12.3×7 ZA/0 L=2.0m 片端トヨロック加工 ZA-180		本	4				暫定単価
	ロープ φ12.3×7 ZA/0 ZA-180		m	12				暫定単価
	岩用セメントアンカー D22(M20)×1500 Znメッキ		本	3				暫定単価
	土砂用クロスウインチアンカー 114.3φ×4.5-1630 4PL-4.5t×200×400		本	1				暫定単価
	岩用連結板 12t×150φ Znメッキ		枚	3				暫定単価
	土砂用連結板 12t×220φ Znメッキ		枚	1				暫定単価
	巻付クリップ 12φ用-800 ZA-300		本	16				暫定単価
	シヤックル SC-呼12		個	8				暫定単価
	Vクリップ (大) 4.0t×109		個	12				暫定単価
	Vクリップ (小) 3.2t×92		個	9				暫定単価
	諸雑費(まるめ)		式	1				
	合計							

2次単価表

単価使用年月	2024.05
歩掛適用年月	2024.05
労務調整係数	1.000-00000 0.0 0

単 65号	材料費		単位	m2	単位数量	4	単価	
名称・規格		条件	単位	数量	単価	金額	摘要	
単価							円/m2	

2次単価表

単価使用年月	2024.05
歩掛適用年月	2024.05
労務調整係数	1.000-00000 0.0 0

単 66号	材料費		単位	m2	単位数量	48	単価	
名称・規格		条件	単位	数量	単価	金額	摘要	
	連結ロープ φ12.3×7 ZA/0 L=2.0m 片端トヨロック加工 ZA-180		本	14				暫定単価
	ロープ φ12.3×7 ZA/0 ZA-180		m	178				暫定単価
	岩用セメントアンカー D22(M20)×1000 Znメッキ		本	12				暫定単価
	岩用セメントアンカー D22(M20)×1500 Znメッキ		本	8				暫定単価
	岩用連結板 12t×150φ Znメッキ		枚	14				暫定単価
	十字アンカークリップ 12φ用-50×95		本	6				暫定単価
	巻付クリップ 12φ用-800 ZA-300		本	66				暫定単価
	シヤックル SC-呼12		個	38				暫定単価
	Vクリップ (大) 4.0t×109		個	62				暫定単価
	Vクリップ (小) 3.2t×92		個	139				暫定単価
	諸雑費(まるめ)		式	1				
	合計							

2次単価表

単価使用年月	2024.05
歩掛適用年月	2024.05
労務調整係数	1.000-00000 0.0 0

単 66号	材料費		単位	m2	単位数量	48	単価	
	名称・規格	条件	単位	数量	単価	金額	摘要	
	単価						円/m2	

2次単価表

単価使用年月	2024.05
歩掛適用年月	2024.05
労務調整係数	1.000-00000 0.0 0

単 67号	岩用アンカー設置		単位	本	単位数量	10	単価	
名称・規格		条件	単位	数量	単価	金額	摘要	
	土木一般世話役		人	1.3				
	法面工		人	6.7				
	諸雑費(率+まるめ)		式	1				
	合計							
	単価							円/本

2次単価表

単価使用年月	2024.05
歩掛適用年月	2024.05
労務調整係数	1.000-00000 0.0 0

単 68号	路線選定		単位	m	単位数量	100	単価	
名称・規格		条件	単位	数量	単価	金額	摘要	
	土木一般世話役		人	0.5				
	特殊作業員		人	0.5				
	諸雑費		式	1				
	合計							
	単価						円/m	

2次単価表

単価使用年月	2024.05
歩掛適用年月	2024.05
労務調整係数	1.000-00000 0.0 0

単 69号	モ/レール架設・撤去		単位	m	単位数量	100	単価	
名称・規格		条件	単位	数量	単価	金額	摘要	
	土木一般世話役		人	3.6				
	特殊作業員		人	3.6				
	普通作業員		人	10.8				
	諸雑費		式	1				
	合計							
	単価							円/m

2次単価表

単価使用年月	2024.05
歩掛適用年月	2024.05
労務調整係数	1.000-00000 0.0 0

単 70号	モトルル運転		単位	日	単位数量	1	単価	
名称・規格		条件	単位	数量	単価	金額	摘要	
	混合油 1:20		L	9.1				
	普通作業員		人	2				
	諸雑費(まるめ)		式	1				
	合計							
	単価							円/日

2次単価表

単価使用年月	2024.05
歩掛適用年月	2024.05
労務調整係数	1.000-00000 0.0 0

単 71号	大型土のう工	製作・設置, 流用土, 6m以下	単位	袋	単位数量	10	単価	
名称・規格		条件	単位	数量	単価	金額	摘要	
	土木一般世話役		人	0.278				
	特殊作業員		人	0.278				
	普通作業員		人	0.278				
	大型土のう袋材 H=1.08m W=1.1m		袋	10				
	バックホ運転	製作・設置, 6m以下	日	0.278				単 75号
	諸雑費(率+まるめ)		式	1				
	合計							
	単価							円/袋

2次単価表

単価使用年月	2024.05
歩掛適用年月	2024.05
労務調整係数	1.000-00000 0.0 0

単 72号	大型土のう工	撤去, 6m以下	単位	袋	単価数量	10	単価	
名称・規格		条件	単位	数量	単価	金額	摘要	
	土木一般世話役		人	0.069				
	特殊作業員		人	0.069				
	バックホリ運転	撤去, 6m以下	日	0.069				単 76号
	諸雑費(まるめ)		式	1				
	合計							
	単価							円/袋

2次単価表

単価使用年月	2024.05
歩掛適用年月	2024.05
労務調整係数	1.000-00000 0.0 0

単 73号	処分費 (m3)		単位	m3	単位数量	100	単価	
名称・規格		条件	単位	数量	単価	金額	摘要	
	処分費 残土		m3	100				
	合計							
	単価						円/m3	

2次単価表

単価使用年月	2024.05
歩掛適用年月	2024.05
労務調整係数	1.000-00000 0.0 0

単 74号	処分費 (t)		単位	t	単位数量	100	単価	
名称・規格		条件	単位	数量	単価	金額	摘要	
	処分費 廃プラスチック		t	100				
	合計							
	単価						円/t	

3次単価表

単価使用年月	2024.05
歩掛適用年月	2024.05
労務調整係数	1.000-00000 0.0 0

単 75号	ハックホリ運転	製作・設置, 6m以下	単位	日	単位数量	1	単価	
名称・規格		条件	単位	数量	単価	金額	摘要	
	運転手(特殊)		人	1				
	軽油		L	104				
	ハックホリ(クローラ) [標準・クレーン機能付き] 山積0.8m3(平積0.6m3)2.9t吊		日	1.39				
	諸雑費(まるめ)		式	1				
	合計							
	単価							円/日

3次単価表

単価使用年月	2024.05
歩掛適用年月	2024.05
労務調整係数	1.000-00000 0.0 0

単 76号	ハックホリ運転	撤去, 6m以下	単位	日	単価数量	1	単価	
名称・規格		条件	単位	数量	単価	金額	摘要	
	運転手(特殊)		人	1				
	軽油		L	78				
	ハックホリ(クローラ) [標準・クレーン機能付き] 山積0.8m3(平積0.6m3)2.9t吊		日	1.26				
	諸雑費(まるめ)		式	1				
	合計							
	単価							円/日

見積単価一覧表

工事名	R6三土 光兼名急傾斜 三・山城光兼 斜面对策工事(担い手確保型)			
名称	規格	単位	単価	備考
処分費	土砂	m3	1,300	運搬距離 L=9.8km
処分費	コンクリート殻	m3	3,500	運搬距離 L=35.1km
処分費	廃プラスチック	t	42,000	運搬距離 L=12.0km
処分費	鉄	t	-39,500	運搬距離 L=57.2km、暫定単価
暗渠排水管	φ500高密度ポリエチレン管シングル	m	6,000	仮設のため50%単価
連結ロープ	φ12 3×7 ZA/O L=2.0m(2.5m) 片側加工 ZA-180	本	3,030	暫定単価
ロープ	φ12 3×7 ZA/O ZA-180	m	430	暫定単価
岩部用特殊セメントアンカー	D22(M20)×1000 Znメッキ	本	6,070	暫定単価
岩部用特殊セメントアンカー	D22(M20)×1500 Znメッキ	本	8,620	暫定単価
土砂用クロスウイングアンカー	胴付パイプアンカー 114.3φ×4.5-1630 クロスウイング 4PL-4.5t×200×400	本	30,000	暫定単価

見積単価一覧表

工事名	R6三土 光兼名急傾斜 三・山城光兼 斜面对策工事(担い手確保型)			
名称	規格	単位	単価	備考
岩用連結板	12t×150φ Znメッキ	枚	2,800	暫定単価
土砂用連結板	12t×220φ Znメッキ	枚	4,080	暫定単価
巻付グリップ(E型)	12φ用-800 ZA-300	本	2,090	暫定単価
十字アンカーグリップ	12φ用-50×95	本	2,120	暫定単価
シャックル	SC-呼12	個	1,070	暫定単価
Vクリップ(大)	4.0t×109	個	956	暫定単価
Vクリップ(小)	3.2t×92	個	866	暫定単価
※以下は、週休2日補正として計上している金額の合計額を参考値として示したものです。				
直接工事費分	4週8休経費補正	式	309,578	
共通仮設費分	4週8休経費補正	式	0	

機労材集計リスト (機械)

工事名	R 6 三土 光兼名急傾斜 三・山城光兼 斜面对策工事 (担い手確保型)					
単価コード	名称	規格	単位	数量	金額	摘要
L001010004	バックホウ(クローラ) [標準・クレーン機能付き]	山積0.8m3(平積0.6m3)2.9t吊	日	0.946	10,887	
L001010007	バックホウ(クローラ) [標準]	山積0.8m3(平積0.6m3)	日	0.071	743	
L001110001	発動発電機[ガソリンエンジン駆動]	2kVA	日	1.764	1,059	
L001130005	ラフテレンクレーン[油圧伸縮シブ型]	20t吊	日	2	86,528	
L001130006	ラフテレンクレーン[油圧伸縮シブ型]	25t吊	日	1.2	54,360	
M000202015	バックホウ(クローラ) [標準]	排ガス型(第2次) 山積0.28m3	供用日	0.424	3,263	
M000202096	バックホウ(クローラ) [後方超小旋回型]	排ガス型(第2次) 山積0.28m3	供用日	0.942	8,165	
M000301002	ダンプトラック[オンロード・ディーゼル]	4t積級	供用日	0.374	2,740	
M000301005	ダンプトラック[オンロード・ディーゼル]	10t積級	供用日	1.608	33,233	
M000302010	トラック[クレーン装置付]	ヘーストラック2t積 吊能力2.9t	供用日	0.443	3,186	
M000806001	ランマ	質量60~80kg	供用日	0.63	312	
M000903010	コンクリートポンプ車[トラック架装・フォーム式]	圧送能力 90~110m3/h	供用日	1.315	68,112	
M002083002	電動ハンマドリル	穴あけ能力 φ38~40mm	供用日	2.11	562	
	合計額				273,150	

数量総括表

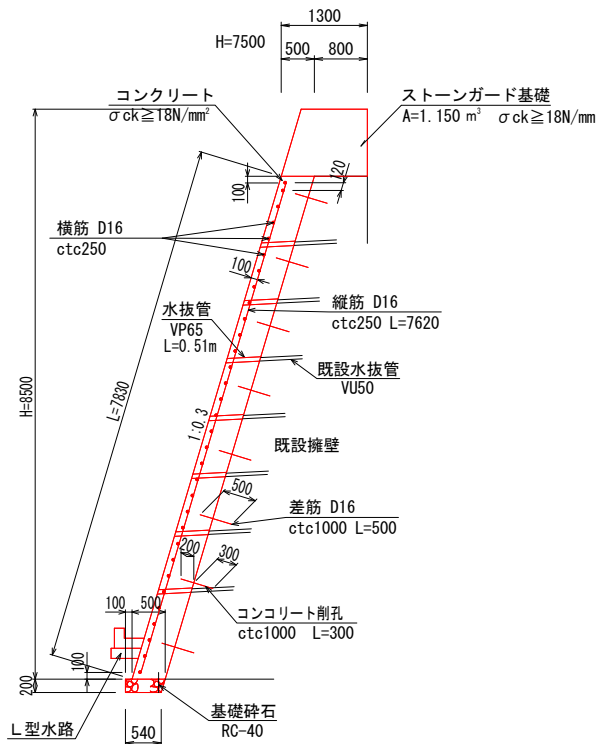
工種	種別	細別	材料及規格	単位	数量	計上	摘要
砂防土工							
	残土処理						
		土砂運搬	土砂	m ³	3.80	4	L=9.8km
		残土等処分	土砂	m ³	3.80	4	
擁壁工							
	作業土工						
		床掘	土砂	m ³	8.30	8	
		埋戻	W<1m	m ³	3.70	4	
		基面整正	土砂	m ²	5.6	6	
	補強擁壁						
		コンクリート	$\sigma_{ck} = 18\text{N/mm}^2$ 以上	m ³	66.3	66	
		型枠	無筋構造物	m ²	132.5	130	
		基礎砕石	RC-40 t=150	m ²	5.0	5	
		補強鉄筋	SD345 D16	kg	1,208.7	1,200	
		足場工	単管傾斜足場	掛m ²	152.6	150	
		目地材	エラストイト t=10mm	m ²	4.5	5	
		水抜管	VP65	m	16.5	17	
		コンクリート削孔	L=300	孔	85.0	85	
		差し筋	SD345 D16	kg	66.3	70	
		ケミカルアンカー		本	85.0	85	
		チップング		m ²	72.0	72	
落石防護工							
	落石防護柵工						
		落石防護柵(A2工区)	H=2.0m	m	12.0	12	
			中間支柱	本	3.0	3	
			端末支柱	本	2.0	2	
		落石防護柵(B2工区)	金網等の交換	m	34.7	35	
落石防護柵撤去工							
	落石防護柵撤去						
		落石防護柵撤去(A2工区)	H=2.0m	m	12.0	12	
		落石防護柵撤去(B2工区)	H=2.0m(金網)	m	34.7	35	
		現場発生品運搬	落石防護柵	t	0.8	0.8	L=57.2km
		鉄処分	スクラップ	t	0.8	0.8	
排水工							
	L型水路						
		1号L型水路		m	9.7	10.0	
		間詰コンクリート	$\sigma_{ck} = 18\text{N/mm}^2$ 以上	箇所	1.0	1	
構造物撤去工							
	構造物取壊し工						

数量総括表

工種	種別	細別	材料及規格	単位	数量	計上	摘要
		コンクリート構造物取壊し	無筋構造物	m ³	0.8	0.8	
		運搬処分	CO殻	m ³	0.8	0.8	L=34.7km
落石予防工							
	ロープ伏工						
		ロープ式フリーネット(B工区)		m ²	96.0	96	8号,9号,10号,11号
仮設工							
	機械運搬(B工区)						
		モノレール路線選定	500kg/45°、単軌条レール	m	180.0	180	
		架設・撤去	500kg/45°、単軌条レール	m	180.0	180	
		モノレール等賃料	500kg/45°、1ヶ月	式	1.0	1	
床止め工							
	作業土工						
		床掘り(掘削)	土砂、小規模	m ³	12.7	10	
		埋戻し	土砂、小規模	m ³	12.7	10	
仮設工							
	工事用道路工						
		重機搬入・搬出	20t77テレシクレーン	日	2.0	2	
	仮水路工						
		暗渠排水管	φ500高密度ポリエチレン管シングル	m	28.0	28	
		土砂運搬	土のう用土砂	m ³	40.0	40	往復分L=9.8km
		土のう	大型土のう1t 製作・設置・撤去	袋	20.0	20	
		残土等処分	土のう用土砂	m ³	20.0	20	
		廃プラスチック処分	大型土のう袋材	t	0.048	0.05	L=12.0km

擁壁工		工事数量計算書			
名称	種別	単位	規格・寸法	算式	数量
補強擁壁		m	延長		17.20
コンクリート	$\sigma_{ck} \geq 18\text{N/mm}$	m^3		数量計算書より	66.28
型枠	無筋構造物	m^2		//	132.20
基礎碎石	RC-40 t=150	m^2		//	4.97
補強鉄筋	SD345 D16	kg		//	1208.73
足場工	単管傾斜足場	m^2		//	152.60
基面整正		m		9.2×0.54	5.24
目地材	エラストイト t=10mm	m^2		$A(1.15+0.5 \times H7.5) \times L9.2/10$	4.51
水抜き管	VP65	m		$0.51 \times (SL7.83 \times L9.2) / 3 + (SL3.13 \times L8.0) / 3$	16.50
コンクリート削孔	L=300	孔		2mあたり15本+16本 (A1No.0+17.45から8.0m前回工事部分施工範囲)	85.00
差し筋	SD345 D16	kg		$0.5 \times 129 \times 1.56$	66.30
チップング		m^2		数量計算書より	72.04

補強擁壁



1.0m当り

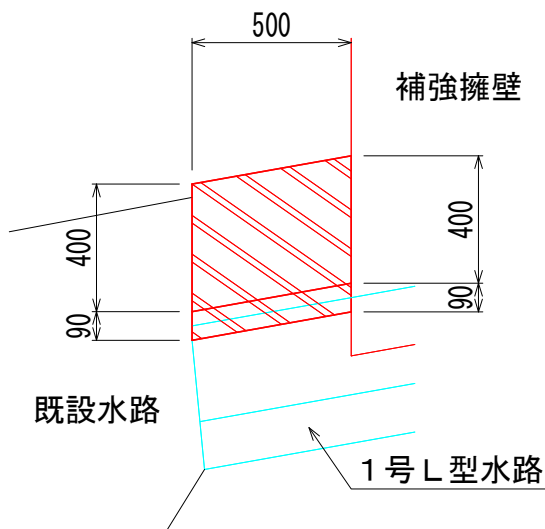
L	H	コンクリート	型枠	基礎碎石	補強鉄筋	足場工	基面整正
5320	5100	3.200 m^3	6.32 m^2	0.54 m^2	53.49 Kg	5.32掛 m^2	0.54 m^2
5850	5600	3.450	6.85	0.54	59.86	5.85	0.54
7540	7220	4.260	8.54	0.54	81.34	7.54	0.54
7880	7550	4.425	8.88	0.54	85.05	7.88	0.54
8390	8040	4.675	9.39	0.54	91.36	8.39	0.54
8870	8500	4.900	9.87	0.54	97.48	8.87	0.54

- ※ 水抜き管は既設擁壁の水抜き管と位置を合わせ
- ※ 目地位置は既設擁壁の目地位置と合わせ

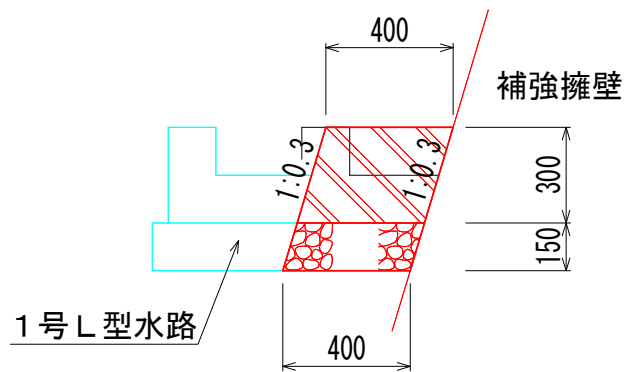
擁壁工		工事数量計算書			
名 称	種 別	単 位	規格・寸法	算 式	数 量
間詰コンクリート		式			1.00
コンクリート	$\sigma_{ck} \geq 18\text{N/mm}$	m^3			0.06
型 枠	小型構造物	m^2			0.28
基礎碎石	RC-40 t=150	m^2			0.40
基面整正		m			0.40

間詰コンクリート

平面図



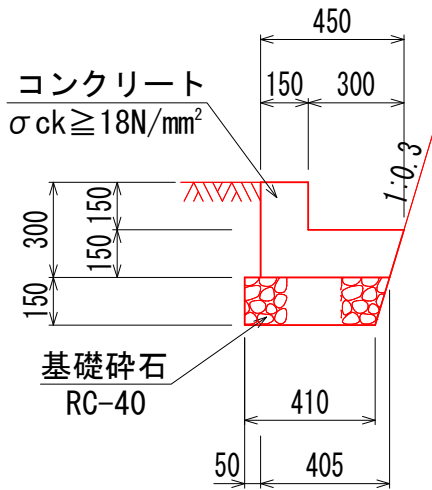
断面図



間詰コンクリート		1.0式当り	
名 称	規 格	単 位	数 量
コンクリート	$\sigma_{ck} \geq 18\text{N/mm}^2$	m^3	0.06
型 枠	小型構造物	m^2	0.28
基 礎 碎 石	RC-40 t=150	m^2	0.40
基 面 整 正		m	0.40

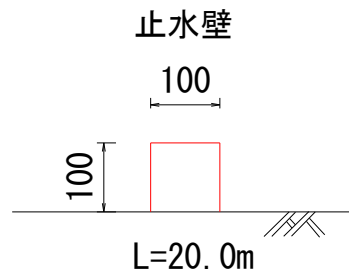
排水工		工事数量計算書			
名称	種別	単位	規格・寸法	算式	数量
1号L型水路		m	延長		9.70
コンクリート	$\sigma_{ck} \geq 18\text{N/mm}^2$	m^3		$9.7 * (0.87/10)$	0.84
型枠	小型構造物	m^2		$9.7 * (6.00/10)$	5.82
基礎碎石	RC-40 t=150	m^2		$9.7 * (4.33/10)$	4.20
伸縮目地	エラストイト t=10mm	m^2		$9.7 * (0.09/10)$	0.09
基面整正		m		$9.7 * (4.10/10)$	3.98
蓋版	0.6m/枚	枚		$9.7/0.6$	16.16
止水壁	$\sigma_{ck} \geq 18\text{N/mm}^2$	m^3		$20.0 * (H0.1 * B0.1)$	0.20
型枠	小型構造物	m^2		$H0.1 * L20.0 * 2 + H0.1 * B0.1 * 2$	4.02

1号L型水路



L型水路			10.0m当り	
名称	規格	単位	数量	
			1号	
コンクリート	$\sigma_{ck} \geq 18\text{N/mm}^2$	m^3	0.87	
型枠	小型構造物	m^2	6.00	
基礎碎石	RC-40 t=150	m^2	4.33	
伸縮目地	エラストイト t=10mm	m^2	0.09	
基面整正		m	4.10	

補強擁壁と目地位置を合わせ

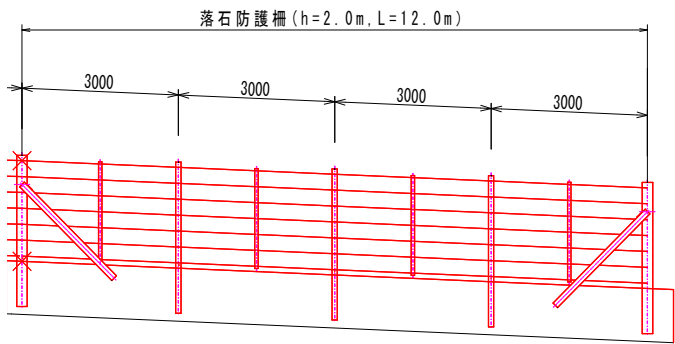


落石防護工

工事数量計算書

名 称	種 別	単 位	規 格 ・ 寸 法	算 式	数 量
落石防護柵(A工区)	H=2000(ストーンガード)	m			12.00
ケーブル構成		m			12.0
端末支柱構成		組			2.0
中間支柱構成		組			3.0
間隔保持材構成		組			4.0

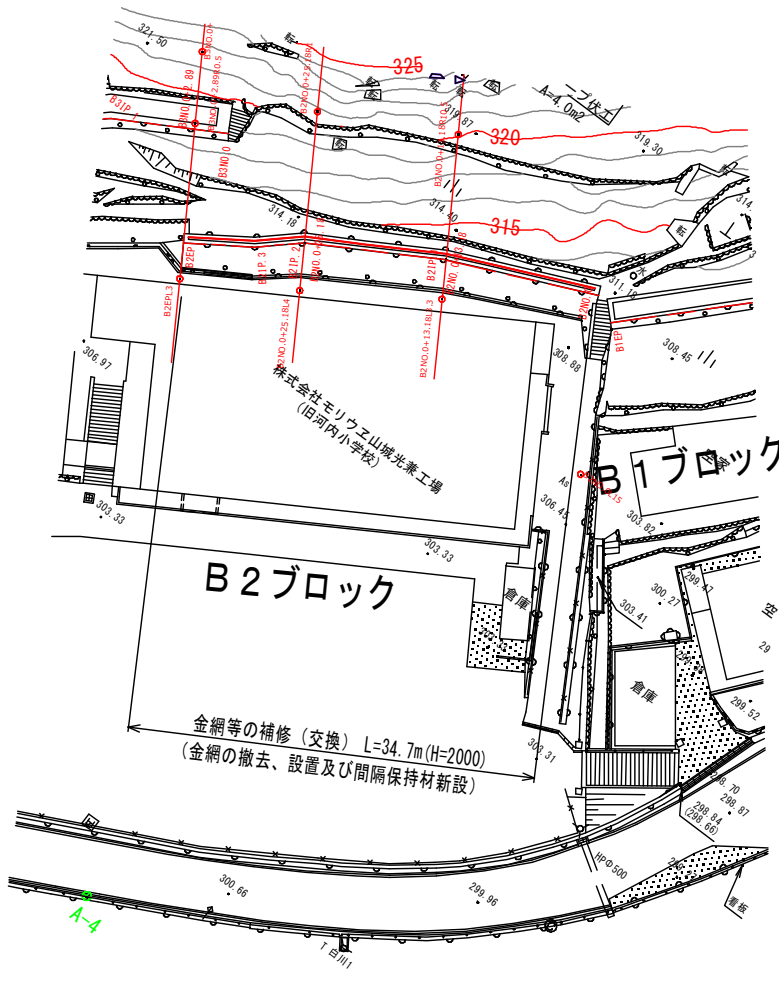
A2工区



落石防護工

工事数量計算書

名称	種別	単位	規格・寸法	算式	数量
落石防護柵(B工区)	金網の交換	m			34.70
	間隔保持材6本追加	箇所			12.00



落石予防工

工事数量計算書

名 称	種 別	単 位	規 格 ・ 寸 法	算 式	数 量
ロープ伏工					
フリーネット(B工区)		m ²			96.0
	8号	m ²			4.0
	9号	m ²			40.0
	10号	m ²			4.0
	11号	m ²			48.0

落石防護柵撤去工

工事数量計算書

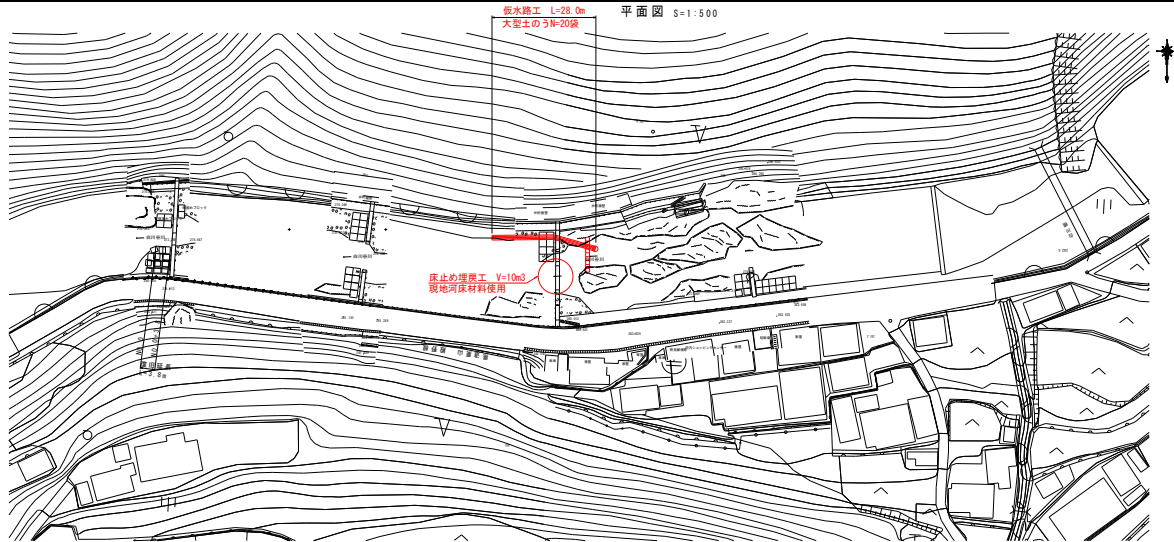
名 称	種 別	単 位	規格・寸法	算 式	数 量
落石防護柵撤去 (A2工区)	H=2.0m	m			12.0
防護柵支柱	49.9kg/m (金網・ロープ込)	本		$12.0m \times 49.9kg/m = 598.8kg$	5.0
軽量鋼矢板	W=250,t=5mm,12.59kg/m	m		$12.0m \times 12.59kg/m = 151.08kg$	12.0
落石防護柵撤去 (B2工区)	H=2.0m	m			34.7
金網・ロープ	6本掛 (間隔保持材なし)	m			34.7
	1.0kg/m ²			$H2.0m \times L34.7 \times 1.0kg/m^2 = 69.4kg$	
				819.28kg	0.8

--	--	--	--	--	--

床止め埋戻工

工事数量計算書

名称	種別	単位	規格・寸法	算式	数量
掘削	小規模	m ³			12.7
埋戻	小規模	m ³			12.7
重機搬入・搬出	20tラフテレックレーン	日			2.0
暗渠排水管	φ500高密度ポリエチレン管シングル	m			28.0
大型土のう	1t 製作・設置・撤去	袋			20.0
廃プラスチック処分		kg		2.4kg/袋×20袋	48.0



床止め上下流で延長計1m程度施工

工種	細別	単位	数量
作業土工	掘削(土砂)	m ³	12.7
	埋戻(土砂)	m ³	12.7

▽ D. H. W. L

